

DETERMINACION EXPERIMENTAL DE PARAMETROS ESTRUCTURALES Y DE LA CIMENTACION DE EDIFICIOS MEDIANTE VIBRACION AMBIENTAL



Neftalí Rodríguez Cuevas*

RESUMEN

Se ha recurrido a la medición de aceleraciones inducidas por el movimiento ambiental del suelo del valle de México, para conocer las rigideces angulares y lineales de la cimentación de edificios y las formas modales asociadas al movimiento de estos. Así mismo, al medir la velocidad de trasmisión de pulsos ultrasónicos en elementos de la estructura, es posible conocer la variación espacial de los módulos de Young dinámicos, y mediante ordenadores digitales generar modelos que reproduzcan las características dinámicas de la interacción suelo-estructura. De esa manera se estimaron los efectos de suelos altamente compresibles del valle de México, en el movimiento de estructuras edificadas sobre ellos y se elaboró un modelo matemático útil para estimar el inicio de la inestabilidad de estructuras apoyadas sobre suelos blandos y para estudiar la cinemática de los edificios.

1. INTRODUCCION

Al disponer de información instrumental sobre el comportamiento de estructuras esbeltas y compararla con el comportamiento teórico de estructuras con base empotrada, se encuentran discrepancias entre mediciones y el modelo teórico.

Para conocer algunas de las causas de esas discrepancias, es necesario:

*Investigador, Instituto de Ingeniería, UNAM
Profesor, División de Estudios de Posgrado, Facultad de Ingeniería, UNAM

- a) Desarrollar técnicas confiables para medir el movimiento de los edificios
- b) Desarrollar modelos matemáticos representativos del sistema estructura-cimentación suelo
- c) Identificar formas modales, para conocer tanto las características de la rigidez del suelo como de la estructura y determinar así la cinemática de los edificios
- d) Establecer las similitudes y diferencias entre modelos y mediciones

2. PROBLEMA EN ESTUDIO

A medida que se ha generado información acerca de la respuesta de estructuras sometidas a las fuerzas generadas por sismos o por el viento, se ha mostrado que la interacción suelo estructura puede influir de manera significativa en dicha respuesta (ref 1 a 5). La interacción representa un fenómeno simple, en el cual las condiciones de frontera impuestas por el suelo a los movimientos de la estructura, se manifiestan de manera clara y pueden variar desde la correspondiente a base prácticamente empotrada, como la de edificios cimentados en roca, hasta la condición flexible, como la que se encuentra en la base de los edificios cimentados sobre terrenos arcillosos de alto contenido de agua, como sucede en la zona del lago del valle de México.

Se han realizado numerosos estudios teóricos sobre la influencia de la interacción suelo-estructura en las características dinámicas del movimiento de edificios (ref 6 y 7); en algunos países se han efectuado trabajos experimentales para mostrar la validez de los enfoques teóricos y otros para investigar las propiedades del subsuelo (ref 7 a 9).

En Ingeniería Sísmica se ha hecho necesario estudiar el acoplamiento del sistema estructura-suelo, cuando se presentan perturbaciones al equilibrio de una construcción.

Así, cuando se estudia una estructura, que en ocasiones se representa por una masa y un resorte, como se muestra en la fig 1, se encuentra que la interacción entre suelo y estructura produce movimientos modales acoplados, que muestran la existencia de varios grados de libertad. La cimentación y el subsuelo contribuyen a generar formas modales que modifican las frecuencias del sistema masa-resorte y las configuraciones modales correspondientes.

El problema teórico de movimiento se puede modelar con facilidad, cuando se conocen la rigidez angular y lineal de la cimentación de una estructura, la masa adherida a la superestructura y las características de disipación de energía. Sin embargo, en la etapa actual de conocimientos, es difícil estimar la impedancia de la cimentación y la masa adherida, cuando se presentan movimientos intensos, por lo que se requiere

contar con información experimental para resolver el problema.

En Japón (ref 10), se han usado registros sísmicos para obtener información referente al comportamiento de la subestructura de edificios durante sismos intensos e inferir las propiedades de rigidez de su base. También se ha recurrido a la excitación de edificios mediante equipos mecánicos que permiten mover las estructuras y su cimentación, en desplazamientos intermedios.

A partir de los sismos intensos que en 1985 perturbaron a la ciudad de México, se han desarrollado trabajos de campo en edificios, con el objeto de investigar si el movimiento permanente del valle de México genera desplazamientos suficientes para identificar las propiedades dinámicas de las estructuras, cuando el nivel de aceleración es inferior a un gal:

Con ese fin, se investigó la cinemática del movimiento de diversos edificios construidos en el valle de México y se juzgó la bondad del método experimental que mide las aceleraciones inducidas por vibración ambiental, para identificar formas modales, frecuencias asociadas e impedancias representativas de la cimentación, durante movimientos de pequeña intensidad.

En algunas ocasiones, se recurrió a un excitador mecánico para inducir mayores movimientos en varios edificios (ref 11), a fin de juzgar si las frecuencias detectadas por vibración ambiental correspondían a las formas modales excitadas mediante el equipo mecánico instalado en la azotea del edificio.

Posteriormente, en diversos niveles de un edificio se colocaron instrumentos para medir aceleraciones, en la zona del valle con máximos movimientos inducidos por sismos de intensidad media, para registrar las aceleraciones inducidas; se desarrolló la identificación de parámetros dinámicos mediante el empleo de filtros expandidos de Kalman (ref 12), con objeto de conocer las propiedades dinámicas del edificio antes de, durante y después de sismos intensos, y poder estimar así los parámetros que controlan el movimiento del edificio. En este escrito se condensan los resultados obtenidos durante la investigación y se informa sobre las técnicas empleadas y los enfoques teóricos necesarios para establecer las propiedades dinámicas de las estructuras en el valle de México.

3. TECNICA EXPERIMENTAL DESARROLLADA

La medición de desplazamientos pequeños en las estructuras, asociadas a cada forma modal, se puede lograr mediante el registro de las aceleraciones asociadas a cada modo, causadas por movimientos leves del terreno.

Existe evidencia (ref 13) de que el valle de México se mueve continuamente por:

- a) Tránsito de vehículos en la ciudad
- b) Movimientos generados por actividad microsísmica o viento

c) Amplificación de ondas de movimientos generados en zonas costeras

Estas causas generan pequeñas aceleraciones que se pueden registrar mediante instrumentos sensibles, cuya señal es filtrada y amplificada para obtener espectros de aceleración, tanto en el nivel de la superficie del terreno, como en diversos puntos de un edificio.

Para ello se recurre a acelerómetros Synstron-Donner, los cuales son conectados mediante cables blindados a filtros en cascada, que amplifican la señal y evitan el registro de altas frecuencias.

La señal así obtenida se procesa en tiempo real con un analizador de espectros que obtiene la transformada rápida de Fourier en diversas ventanas de observación, filtrada mediante un filtro digital de Hanning, para evitar el registro de frecuencias ficticias en el espectro obtenido.

Es así posible obtener las siguientes funciones:

- a) Espectro de densidades espectrales asociadas a la señal obtenida de cada acelerómetro
- b) Funciones de transferencia entre dos espectros
- c) Coherencia entre las densidades espectrales asociadas a cada frecuencia de observación

Además, se pueden obtener funciones estadísticas de los espectros y funciones de transferencia, para representar estadísticamente los parámetros que se miden con objeto de definir las características dinámicas de la estructura en estudio.

Al distribuir puntos de medición en diversas partes de un edificio (ref 14), es posible estimar las frecuencias predominantes en el movimiento inducido por vibración ambiental y obtener las formas modales asociadas a cada frecuencia. En la fig 2 se muestran las formas modales obtenidas en un edificio esbelto analizado con esta técnica experimental.

4. BASES TEORICAS PARA LA INTERPRETACION DE MEDICIONES

La interpretación de datos experimentales se apoya en el análisis teórico del sistema estructura-suelo. Con ese fin se obtienen las formas características mediante la generación de un modelo matemático tridimensional del edificio, que considere que las condiciones de frontera en la base puedan adquirir diversos valores, correspondientes a diversas velocidades de transmisión de ondas de cortante en el subsuelo. Para identificar el valor más cercano de las impedancias en la base del edificio, se obtiene la relación entre la frecuencia modal obtenida mediante el proceso de medición, y la frecuencia que proporciona el modelo matemático al aceptar que la base del edificio se encuentra empotrada.

El método presupone que la estructura se puede representar con

suficiente aproximación, mediante un modelo matemático que considere: las propiedades geométricas, la distribución de los elementos no estructurales, las propiedades dinámicas de los materiales que la forman, así como modelos simplificados de la subestructura.

Al tomar en cuenta que los valores absolutos de las frecuencias modales dependen de las propiedades reales de los materiales, las cuales se pueden estimar mediante muestreo estadístico de la velocidad de transmisión de pulsos ultrasónicos en traveses y columnas de la estructura (ref 15) y el ensayo de cilindros extraídos de la estructura en laboratorio, se ha establecido que la relación entre las frecuencias de los modos superiores al fundamental, ésta es poco dependiente del módulo de Young y de la densidad de los materiales que forman la estructura.

Resulta necesario modelar a la estructura con todos sus elementos estructurales y no estructurales que contribuyen a generar su rigidez, a fin de aproximar suficientemente el modelo matemático a los resultados que se obtienen de las mediciones de aceleraciones generadas por la vibración ambiental.

La cimentación y el subsuelo introducen seis grados de libertad en la base (fig 3) que se pueden controlar con la colocación de resortes elásticos en la base, la rigidez de los cuales varía con la frecuencia de cada modo de vibrar del sistema.

Para identificar las impedancias angulares y lineales en la base y así reproducir en el modelo los movimientos generados por la vibración ambiental, se desarrolló un procedimiento sencillo, programable en un ordenador digital.

El procedimiento calcula la respuesta dinámica del modelo tridimensional, con valores variables de los resortes de la base, lo cual permite encontrar, para cada valor particular de la impedancia en la interfase, las frecuencias y formas modales asociadas. Se puede así obtener curvas como las que se muestran en la fig 4, en donde se relacionan los valores de la impedancia en la base de un edificio, con la relación de frecuencias obtenida de dividir la frecuencia resultante de cada valor de la rigidez de los resortes en la base, entre la frecuencia del modelo, cuando se considera que la base del edificio se encuentra impedida de girar. Cabe señalar que existe una curva representativa para diversos valores de la impedancia, para cada modelo representativo de la superestructura y de los resortes de su base.

Conocido el valor de la frecuencia modal medida en campo, mediante la técnica descrita en el cap 3, es posible identificar el valor de la impedancia en la base de un edificio, si se conoce la relación entre la frecuencia medida y la calculada cuando la base se encuentra empotrada. El procedimiento permite obtener la impedancia asociada a cada modo de vibrar de la estructura.

Ya que en suelos de mala calidad, la rigidez del subsuelo puede ser inferior a la necesaria para generar vibraciones estables, es necesario

estimar las condiciones límites de la aplicabilidad del procedimiento que evalúa la impedancia de la base.

Para ello se busca definir el valor crítico de la rigidez angular en la base, con el cual la estructura se vuelve inestable, por grandes rotaciones en su base. Al considerar la estructura que se muestra en la fig 5a, con todos sus elementos y las cargas verticales a las cuales se encuentra sometida, siempre es posible encontrar una columna equivalente (fig 5b) que presente los mismos desplazamientos horizontales en su parte más alta, que el modelo tridimensional de la estructura, sometida a las mismas cargas verticales. Esa columna presentará una rigidez equivalente a la de la estructura, apoyada en los mismos resortes en su base.

Mediante el estudio de estabilidad de la estructura equivalente, se demuestra que la rigidez angular en todas direcciones, de los resortes de la base, debe presentar valores superiores a un valor crítico, definido en 4.1, para lograr vibraciones estables de la estructura.

$$(KR)_{crit} = \sum_{i=1}^n P_i h_i \quad (4.1)$$

donde

- $(KR)_{crit}$ valor crítico de la rigidez angular en la base del edificio
- P_i magnitud resultante de todas las cargas verticales aplicadas en el mismo nivel de la estructura
- h_i altura, sobre el nivel de la base, del piso en el que existe la carga P_i

En el desarrollo matemático que condujo a la expresión 4.1, se consideró la existencia de comportamiento elástico en los materiales que forman la estructura, por lo que, al incorporar el efecto de imperfecciones y excursiones inelásticas en ellos, resulta necesario introducir un factor correctivo, de por lo menos 1.7, para definir la rigidez angular crítica de una subestructura, como se demostró al estudiar algunas estructuras en las cuales se detectaron claros signos de inestabilidad (ref 17).

Por lo anterior, es necesario que cualquier construcción presente valores de impedancia en la base siempre mayor a 1.7 $(KR)_{crit}$, a fin de evitar el colapso por inestabilidad, y lograr así que los planteamientos analíticos que normalmente se aplican en el análisis estructural sean válidos. Una vez que se comprueba la existencia de impedancia rotacional superior a la crítica, el procedimiento de interpretación de resultados que se menciona en este capítulo es aplicable.

5. EDIFICIOS SELECCIONADOS

El análisis de los daños observados después de los sismos de 1985

mostró una alta incidencia de daños en edificios de más de seis niveles de altura sobre la banqueta; por ello se analizó el comportamiento de edificios de más de seis pisos, en diversas zonas del valle de México, de los cuales se tuviera información completa sobre las características de superestructura y cimentación. Además, se analizaron dos edificios de tres niveles, para observar las similitudes y diferencias en su comportamiento dinámico respecto al resto de los edificios seleccionados.

En total se analizaron 31 edificios, de los cuales uno se apoya sobre roca; ocho, en zona de transición, y 22, en la zona del lago del valle de México (fig 6). El comportamiento del edificio apoyado en roca resultó muy diferente al resto de los edificios apoyados sobre suelo blando.

Los edificios seleccionados en la zona de transición, cinco se encuentran apoyados en pilotes de punta o pilas; dos, en zapatas aisladas desplantadas sobre terreno firme y uno cuenta con cimentación compensada mediante un cajón rígido.

De los edificios seleccionados en la zona del lago, donde los estratos de arcilla subyacentes tienen espesores mayores a 25 m, catorce se apoyan en pilotes de fricción; siete, en pilotes de punta y uno tiene un cajón rígido directamente apoyado en el terreno, con la idea de compensar totalmente el peso del edificio.

Las construcciones estudiadas mostraron los siguientes tipos de estructuración:

- a) Estructura de concreto reforzado, cuyos sistemas de piso variaron entre losas con trabes, entrepiso reticular, sistemas de vigueta y bovedilla, tridilosa y paneles prefabricados y, solo en un edificio, estructura presforzada
- b) Estructura de acero, con losas de concreto
- c) Estructura mixta, con planta baja dúctil, formada por columnas y losa de concreto, y superestructura formada con muros de mampostería, viguetas y bovedillas
- d) Columnas y muros sísmicos de concreto, con entrepiso formado por armaduras de acero que soportan una losa de concreto.

La aplicación sistemática de la técnica experimental descrita previamente permitió obtener espectros estadísticos de densidad espectral, en el intervalo comprendido entre 0 y 10 Hz, en diversos puntos de medición, a partir de los cuales siempre fue posible identificar las frecuencias asociadas a formas modales correspondientes a:

- a) Flexión, en dos direcciones ortogonales
- b) Torsión
- c) Bamboleo sobre la cimentación, asociado al acoplamiento de la superestructura con el suelo y las ondas superficiales registradas en campo abierto.

Siempre se identificaron movimientos en flexión en dos direcciones ortogonales, dependientes de las características de la superestructura y del tipo de cimentación; además se observó la existencia de movimientos tridimensionales, atribuibles a la traslación y rotación de la base de los edificios desplantados en suelos muy deformables, que se denominaron modos de bamboleo, con formas modales del tipo mostrado en la fig 7.

En los edificios estudiados siempre se detectó traslación horizontal de la base, así como rotación alrededor de tres ejes ortogonales, inducidos por la interacción suelo-estructura, en todos los edificios localizados sobre terreno con estratos potentes de arcilla.

6. PROCEDIMIENTO PARA IDENTIFICAR LAS CONDICIONES DE FRONTERA

Después de definir el modelo tridimensional de la superestructura, mediante el empleo de programas para ordenadores digitales (ref 18 y 19), resulta necesario definir la impedancia de la subestructura, lo cual se logra al colocar elementos elásticos en el nivel de la cimentación.

La rigidez angular en la base del modelo se simula colocando un piso rígido ficticio en la base, apoyado sobre columnas también ficticias en la periferia de la planta inferior, las cuales están articuladas en sus dos extremos para simular la rigidez angular y evitar así que contribuyan en la rigidez de la base al desplazamiento horizontal. Los programas para ordenador digital permiten colocar resortes elásticos en la base del modelo, con objeto de simular las restricciones de la base al desplazamiento horizontal.

La fig 7 muestra un piso rígido ficticio, sostenido por columnas periféricas, con área transversal A, módulo de Young E y altura h. La aplicación de un momento de volteo M_{VX} al rededor de un eje centroidal produce fuerzas F_{VX} , que se obtienen de dividir el momento M_{VX} entre la distancia horizontal L existente entre las columnas. Las fuerzas F_{VX} producen desplazamientos verticales δ en las columnas, iguales a $F_{VX}h/AE$. Cuando estos desplazamientos son pequeños, $2\delta/L$ determina el ángulo de rotación el piso ficticio que, al igualarse a la unidad, hace que M_{VX} mida la rigidez angular de la subestructura, $(KR)_X$, de manera que

$$(KR)_X = \frac{AEL^2}{2h} \quad (6.1)$$

Existen publicaciones (ref 20 y 21) que proporcionan expresiones para conocer la rigidez angular de la subestructura, en función del tipo de cimentación, y las propiedades del subsuelo; por tanto es posible calcular el área A de las columnas ficticias para que la base gire un ángulo unitario

$$A = \frac{2h(KR)_X}{EL^2} \quad (6.2)$$

Se puede proceder de manera similar en dirección ortogonal; así mismo, se pueden definir condiciones en el área de las columnas del piso ficticio, para tomar en consideración la rigidez torsional de la base.

Una vez conocidas las condiciones de frontera del modelo y la distribución de masa en cada nivel del edificio, los programas para ordenador digital obtienen las frecuencias y los modos característicos, si se dispone de información respecto al módulo de Young dinámico de la estructura en cada nivel.

El uso de pulsos de ultrasonido permite realizar un muestreo estadístico de las columnas y trabes de una estructura; proporciona información sobre las propiedades dinámicas de los materiales. Es de interés señalar que, en los estudios realizados, siempre se observó que el módulo dinámico del concreto reforzado resulta ser del orden de una y media veces el valor obtenido de pruebas estáticas en cilindros de concreto.

Así, al definir el modelo de la superestructura, es posible asociar valores característicos de frecuencia y forma modal, a cada valor de la rigidez angular de la subestructura, con lo cual se pueden trazar curvas de interacción, como las que se obtuvieron en un edificio construido en la zona del lago y que se muestran en la fig 4, en donde las abscisas representan la impedancia de la subestructura y la ordenada, la relación de la frecuencia medida experimentalmente, a la frecuencia calculada cuando se considera base empotrada.

Las curvas de interacción crecen al aumentar la impedancia, y varían entre cero y la unidad. Por ello, al trazar una recta horizontal por el punto de la escala vertical correspondiente a la relación entre frecuencia modal medida y frecuencia del modelo con base empotrada, siempre es posible cortar la curva de interacción en un punto, cuya abscisa define la impedancia asociada al modo en estudio.

Es posible trazar las curvas de interacción correspondientes a cada modo de vibración del modelo, e identificar así el valor de la impedancia asociada a cada modo de vibración de la superestructura.

En los edificios analizados fue posible definir curvas de interacción para identificar las impedancias asociadas a modos provocados por flexión en dos direcciones ortogonales y la acción de los modos en torsión.

Se trabaja actualmente en el desarrollo de un modelo tridimensional que permita identificar las impedancias asociadas a los modos de bamboleo de los edificios, las cuales dependen de la frecuencia del modo y de la velocidad de ondas de cortante y de superficie en el subsuelo.

Cuando se sigue la secuencia previamente descrita para estimar las rigideces angulares asociadas a la subestructura se obtiene que la velocidad de ondas de cortante promedio en diversos sitios del valle de México, se encuentra comprendida entre 30 y 150 m/s.

En los edificios apoyados sobre pilotes de punta o pilas se observó que la frecuencia medida en ellos resulta ser prácticamente igual a aquella que se obtiene de considerar la base empotrada, mientras que en los edificios apoyados en pilotes de fricción o directamente apoyados sobre el suelo, las impedancias corresponden a valores promedio de velocidades de ondas de cortante en el subsuelo, inferiores a 200 m/s.

En el edificio desplantado en roca no se observó bamboleo de la estructura y fue posible representar con suficiente aproximación el comportamiento dinámico de su superestructura con un modelo de base empotrada; para ello fue necesario considerar a todos los elementos que contribuyen a la rigidez del edificio, cuando se perturba por fuerzas horizontales (ref 16).

En el resto de los edificios estudiados, y especialmente en aquellos desplantados sobre pilotes de fricción, el efecto de la interacción suelo-cimentación estructura fue importante y siempre se presentó bamboleo del edificio, aún en aquellos apoyados sobre pilas. Este movimiento puede inducir el choque de edificios vecinos entre los cuales no se hayan tomado medidas preventivas, como son separaciones adecuadas o uniones diseñadas para minimizar el efecto de bamboleo.

La fig 9 resume el resultado de medir la frecuencia asociada al primer modo de bamboleo, en edificios del valle de México, donde se muestran curvas envolventes representativas de edificios de diversa altura y tipo de cimentación.

7. RESULTADO DE LAS MEDICIONES

La aplicación sistemática de la técnica para medir aceleraciones generadas por vibración ambiental en todos los edificios investigados en el valle de México, proporcionó espectros estadísticos de densidades espectrales de aceleración, en los puntos de medición seleccionados en cada edificio, los cuales presentaron características ergódicas en lo que se refiere a contenido de frecuencias modales. Los valores numéricos de las densidades espectrales variaron al transcurrir el día, como se observa en la fig 10, donde se muestran los espectros obtenidos en un edificio situado en la zona del lago, registrados a distintas horas del día, lo cual es atribuible a cambios en la intensidad de los movimientos del subsuelo.

Las frecuencias modales, identificadas por los valores máximos en los espectros, permanecen invariables en el transcurso del tiempo, cuando se usan espectros estadísticos; los espectros de eventos instantáneos pueden presentar máximos en frecuencias asociadas a movimientos producidos localmente, por vehículos que pasan cerca del edificio.

En algunas construcciones analizadas, los equipos mecánicos instalados en su interior, o el paso de convoyes subterráneos del sistema de transporte colectivo, originó máximos en los espectros, como se muestra en la fig 10, donde el máximo asociado a 5.76 Hz es provocado por el movimiento de un equipo de extracción de gases en una chimenea; en 7.68 Hz

aparece un máximo generado por el paso de convoyes subterráneos y en 9.96 Hz aparece la frecuencia del equipo de aire acondicionado instalado en la azotea del edificio.

La estabilidad de las frecuencias modales en un edificio permite utilizar el procedimiento de medición antes y después de sismos intensos, e identificar el cambio en frecuencias, producido por variación en la rigidez del sistema estructura suelo. El cambio en frecuencia se puede asociar al nivel de daño inducido por un sismo intenso, como se menciona en la ref 14.

En cuatro de los edificios analizados se habían efectuado cambios en la estructura, para mejorar su estabilidad; la técnica de medición descrita permitió medir la modificación de frecuencias ocasionadas por el refuerzo de la estructura.

En edificios de menos de seis niveles, en los que existen muros de mampostería como elementos resistentes, aparecieron en los espectros zonas de altas densidades espectrales, entre 1.5 y 3.5 Hz similares a aquellas que aparecen en espectros de campo libre; ello indica que el efecto de ondas superficiales es importante en la generación del movimiento de esas construcciones. La fig 12 muestra esas características en los espectros de un edificio de tres niveles, localizado en zona de transición, en cuyo movimiento predomina la acción de ondas superficiales. A fin de identificar las formas modales de la superestructura se hizo transitar un vehículo repetidas veces sobre un tope de la calle, para obtener máximos en los espectros asociados a los modos de vibrar, tal como se propone en la ref 22.

En construcciones de más de seis niveles, la medición del movimiento provocado por vibración ambiental generó espectros estadísticos con máximos bien definidos; en ellos aparece implícita la información referente a las impedancias asociadas a los modos de vibrar de la estructura, que representan el efecto de las condiciones de frontera y de la superestructura de un edificio.

Al efectuar cálculos similares a aquellos que se mencionan en la ref 17, para obtener una constante R que mide la rigidez angular en conjuntos de pilotes de fricción, según el enfoque propuesto por Poulos (ref 20), en trece edificios se obtuvieron valores de R, que se resumen en la fig 13. En ella se observa la dependencia de R con el número de pilotes y la altura del edificio. En la figura 13 se señala la existencia de edificios que presentaron problemas de estabilidad durante los sismos de 1985.

La existencia de grandes desplazamientos durante sismos intensos puede provocar el cambio de las características dinámicas de la superestructura y de la impedancia de la cimentación (ref 17), por cambio en las condiciones de apoyo de la construcción. Cuatro edificios seleccionados en esta investigación, mostraron que las condiciones de apoyo sobre la base, o sobre construcciones vecinas, alteraron significativamente las características dinámicas de los edificios.

Este fenómeno requiere mayor investigación, en lo que se refiere al contacto del suelo con la losa inferior del sótano, y con los pilotes de fricción, el cual cambia sensiblemente la impedancia de la cimentación.

Otros aspecto que requiere mayor estudio, es la elaboración de criterios bien definidos para estimar la masa del subsuelo que se adhiere a la superestructura durante movimientos intensos, lo cual también puede modificar las características del movimiento del edificio.

La investigación llevada a cabo mostró con claridad que las características de edificios construidos en las zonas II y III del valle de México, dependen de:

- a) La rigidez de la superestructura y de los elementos no estructurales que contribuyen a la rigidez
- b) Las propiedades de los materiales que la forman
- c) El tipo de cimentación y su geometría
- d) Las propiedades de los materiales del subsuelo
- e) La profundidad de los depósitos arcillosos de alta compresibilidad
- f) La impedancia de la base del edificio
- g) Las sobrecargas que se colocan en los edificios
- h) La magnitud de las acciones horizontales que perturban la configuración de un edificio, durante movimientos intensos

8. RESONANCIA EN ALGUNOS EDIFICIOS CON EL MOVIMIENTO DEL SUELO

Las mediciones de campo realizados y la observación del movimiento de una estructura probada sobre una mesa vibradora mostraron que es posible el acoplamiento dinámico de la frecuencia de la superestructura, con la frecuencia del movimiento del subsuelo, lo cual produce grandes desplazamientos en los edificios durante perturbaciones intensas.

Ya que la frecuencia del subsuelo depende de su estratigrafía, se encontraron algunos edificios en resonancia con el subsuelo, como se confirmó en las mediciones realizadas con el procedimiento descrito en este trabajo.

La fig 14 muestra los espectros de aceleración obtenidos en un edificio de concreto reforzado, de ocho niveles, construido en la zona de transición, con una frecuencia fundamental de 0.81 Hz, que coincide con la frecuencia del subsuelo medida en campo libre, indicativo de resonancia; este edificio experimenta movimientos importantes debido al tránsito de vehículos en la zona y después de los sismos de 1985, que provocaron

daños en las vidrieras de la fachada, se encuentra desocupado (ref 23).

La fig 15 contiene la información obtenida en un edificio esbelto, construido en la zona del lago; muestra los espectros de aceleración obtenidos en campo libre, cimentación y azotea del edificio. Se observa la coincidencia de la frecuencia del subsuelo con la de la superestructura, en 2.4 Hz; recientemente, en abril de 1989, un sismo de intensidad intermedia provocó la distorsión de los elementos metálicos del sistema de piso, que no habían sufrido daños previos.

El fenómeno de resonancia se ha manifestado con claridad en los registros digitales obtenidos en un edificio de 17 niveles, construido en la colonia Roma, sobre depósitos de arcilla de 30 m de espesor, el cual se dañó durante los sismos de 1985 y fue reparado. Se reforzó con muros en toda la altura y aumentó de secciones de las columnas. En varios niveles del edificio se encuentran instalados instrumentos digitales de donde se obtuvieron registros como los que aparecen en la fig 16. En ellos se observa el movimiento de golpeteo producido por la coincidencia de las frecuencias de la superestructura y el suelo, con un periodo T_b igual a

$$T_b = \left| \frac{T_e}{1 - \omega/p} \right| \quad (8.1)$$

donde

- T_b periodo de golpeteo
- T_e periodo fundamental del edificio
- ω frecuencia de la excitación
- p frecuencia natural del edificio

En dichos registros se observa que $T_b = 50T_e$, lo cual señala que el cociente $\omega/p = 0.98$ es indicativo de la cercanía de la frecuencia del sistema suelo-estructura, con la frecuencia del movimiento.

El fenómeno de resonancia se observó en cuatro de los edificios objeto de esta investigación, en frecuencias naturales próximas a las del subsuelo; dichos edificios resultaron dañados durante los sismos de 1985 y han permanecido desocupados desde ese año, hasta la fecha.

Se juzga importante, por tanto, conocer de antemano las propiedades dinámicas del subsuelo y de los edificios, a fin de evitar daños y desocupación de estos.

Para ello, la técnica de medición desarrollada en la presente investigación constituye una base de juicio útil para detectar las posibilidad de resonancia y el consecuente daño en futuros sismos.

9. COMENTARIOS FINALES

La correcta definición de la cinemática de una construcción, que tome en consideración los parámetros señalados en el cap 7, resulta ser muy importante para estimar la respuesta de los edificios durante perturbaciones intensas.

Para edificios ya construidos, la técnica experimental desarrollada en este trabajo es estadísticamente confiable, sobre todo cuando son de más de seis pisos sobre el nivel de banqueta. Para identificar los parámetros dinámicos de edificios de menor altura, con muros de mampostería como elementos resistentes se requiere excitar su movimiento mediante el paso de vehículos sobre topes, o equipo mecánico en la azotea, con objeto de facilitar la separación de los modos de vibrar de la estructura, a partir de la información que se obtiene de medir aceleraciones producidas por vibración ambiental.

Los modos de vibrar en pequeñas deformaciones de los edificios se pueden identificar con facilidad mediante la técnica de medición descrita en este trabajo; su uso sistemático permite observar la evolución de las propiedades dinámicas de construcciones antes y después de sismos intensos.

La aplicación del método a edificios, contribuye a dilucidar si en ellos existe resonancia entre el movimiento del suelo y el de la estructura, al obtener espectros de aceleración en campo libre y en puntos colocados en diversos pisos de los inmuebles.

La medición permite identificar los valores de impedancia correspondientes a cada modo de vibrar del edificio, a fin de comparar su valor con el valor crítico de la rigidez de la subestructura, por rotación alrededor de un eje horizontal; ello permite juzgar el riesgo de fenómenos de inestabilidad en el comportamiento de la estructura bajo solicitaciones horizontales.

La existencia de bamboleo tridimensional de la superestructura sobre su base, en frecuencias cercanas a las correspondientes a ondas superficiales en el terreno, se puede detectar con claridad al aplicar el método descrito en este trabajo. Dicho fenómeno es importante, ya que contribuye al choque entre edificios vecinos, que se presentó en 40 por ciento de los edificios dañados durante los sismos de 1985 en la ciudad de México.

10. RECONOCIMIENTO

El esfuerzo conjunto de miembros del personal académico del Instituto de Ingeniería, de los ingenieros encargados de edificios en la ciudad de México y la buena disposición de los propietarios de estos últimos, permitieron llevar a término esta investigación.

Cabe destacar la labor de Ricardo González Alcorta, Raúl Maldonado Alaniz

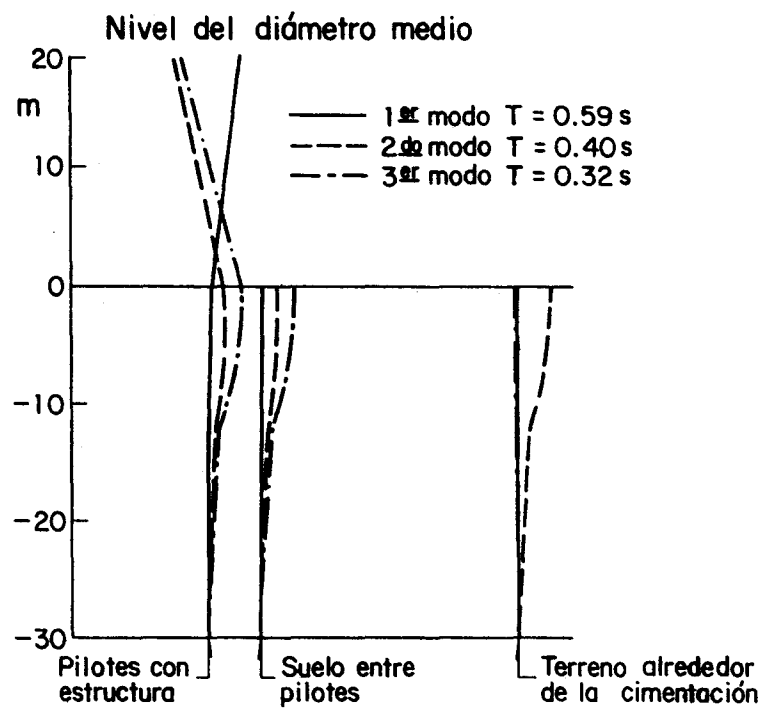
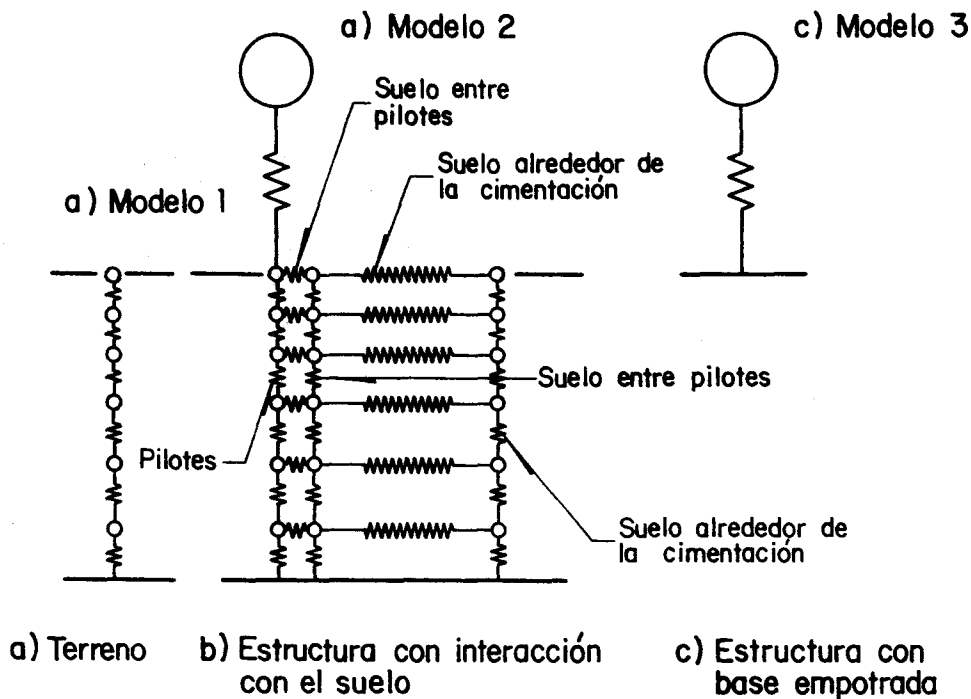
y Ponciano Valadez, quienes colaboraron en las mediciones de campo. Se contó además con la colaboración de varios becarios del Instituto, para producir la información recabada durante las mediciones.

Se reconoce la ayuda del patrocinio otorgado por: Departamento del Distrito Federal, Secretaría de Comunicaciones y Transportes; Comisión Federal de Electricidad, Centro Mundial de Convenciones, Banco de Comercio y Almacenadora SOMEX.

11. REFERENCIAS

1. Lyncon, DL y Newmark, NM, "Effect of structure and foundation interaction". Journal of Engineering Mechanics Division, ASCE, 87, EM5 (oct 1969) 1-31
2. Luco, JE y Wong HL, "Response of structures to non-vertically incident seismic waves". Bulletin of the Seismological Society. 72, (1982), 275-302
3. Rainer, JH, "Structure-ground interaction in earthquake" Journal of the Engineering Mechanics Division. ASCE, 97, EM5 (oct 1971), 1431-1450
4. Wolf, JP, "Dynamic Soil-structure Interaction". Prentice Hall Inc. Englewood Cliffs, Nueva Jersey, 1985
5. Gómez Massó, A; Lysmer, J; Chen, JC y Seed, HB, "Soil-structure Interaction with Rayleigh Waves". Earthquake Engineering and Structural Dynamics, Vol 11, 4, (jul-ag 1983), 567-583
6. Parmelle, RA y coautores, "Seismic-response of structure-foundation systems". Journal of Engineering Mechanics Division, ASCE, EM5 (oct 1969), 1-31
7. Jennings, PC y Kuroiwa, JH, "Vibration and Soil-structure interaction of a nine-story reinforced concrete building". Bulletin of the Seismological Society. 58 (jun 1968), 891-916
8. Luco, JE; Wong, HL y Trifunac, MD: "Soil-Structure Interaction Effects on Forced Vibration Tests". Universidad del Sur de California. Informe 86-05 (1986)
9. ASCE/EMD Specially Conference, "Dynamic Response of Structures: Instrumentation, Testing Methods and System Identification". Universidad de California, Los Angeles (mar 1976)
10. Yamahara, H, "Ground motions during earthquakes and the input loss of earthquake power to on excitation of building". Soils and Foundation. Sociedad Japonesa de Mecánica de Suelos e Ingeniería de Cimentaciones, 10, No 2 (jun 1970)

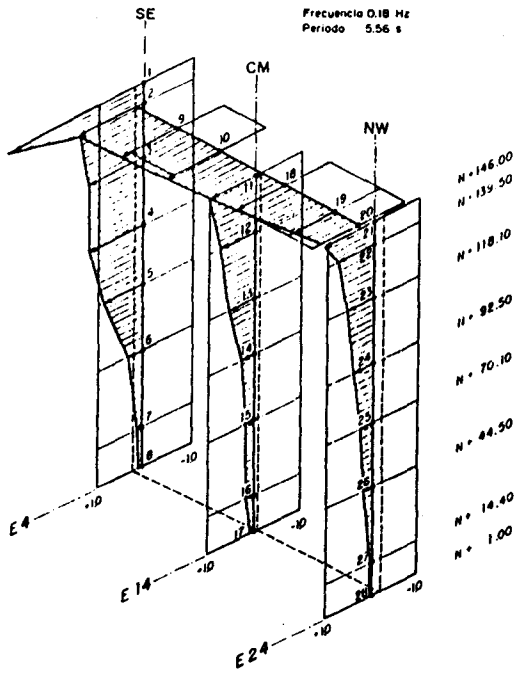
11. Rodríguez Cuevas, N, "Medición del movimiento del edificio de Oficinas Nacionales de la Comisión Federal de Electricidad, en Ródano 14", Informe final a la Comisión Federal de Electricidad". Instituto de Ingeniería (mar 1988)
12. Hoshiya, M y Saito, E, "Structural Identification by extended Kalman filter". Journal of Engineering Mechanics Division. ASCE, 110, No 12 (1984), 1757-1770
13. Midorikawa, S y Kobayashi, H: "Features of Earthquake Ground Motions in Mexico City, determined by Microtremor Measurements", Proc VII Japan Earthquake Engineering Symposium, Tokio, Japón (dic 1986)
14. Rodríguez Cuevas, N, "Análisis experimental de vibraciones en edificios". V Congreso Nacional de Ingeniería Estructural. Veracruz, Ver, SMIE (1986), B8-01-B8-11
15. Rodríguez Cuevas, N, "Evaluación estructural de edificios en la ciudad de México", Ingeniería Sísmica. 35 (abr 1989) 5.32
16. Rodríguez Cuevas, N y González Alcorta, R, "Correlación entre características dinámicas observadas y calculadas de un edificio". Memorias del VII Congreso Nacional de Ingeniería Sísmica. Querétaro, Qro (nov 1987), C168-C184
17. Rodríguez Cuevas, N, "Medición de propiedades dinámicas de estructuras esbeltas para análisis de estabilidad contra volteo". VI Congreso Nacional de Ingeniería Estructural. SMIE. Puebla, Pue. (mar 1988)
18. Maisson, B y Neuss, C, "SUPER-ETABS" Informe a National Science Foundation, por JB Boukamp Inc. (ene 1983)
19. Wilson, EL y coautores, "Three-dimensional Analysis of Building Systems" (Extended version) Universidad de California en Berkeley (abr 1975)
20. Rodríguez Cuevas, N, "Estabilidad de estructuras esbeltas apoyadas sobre pilotes de fricción". XII Reunión Nacional de Mecánica de Suelos. Querétaro, Qro (1984), 147-156
21. Departamento del Distrito Federal, "Normas técnicas complementarias para diseño por sismo". Gaceta oficial del DDF (nov 1987)
22. Seo, K, "A primary report on the investigation research in the Institute of Engineering, UNAM" Comunicación personal (jul 1987)
23. Rodríguez Cuevas, N, "Medición de propiedades dinámicas de un edificio en Av. Vasconcelos 221". Informe preliminar, Instituto de Ingeniería, UNAM (oct 1989)



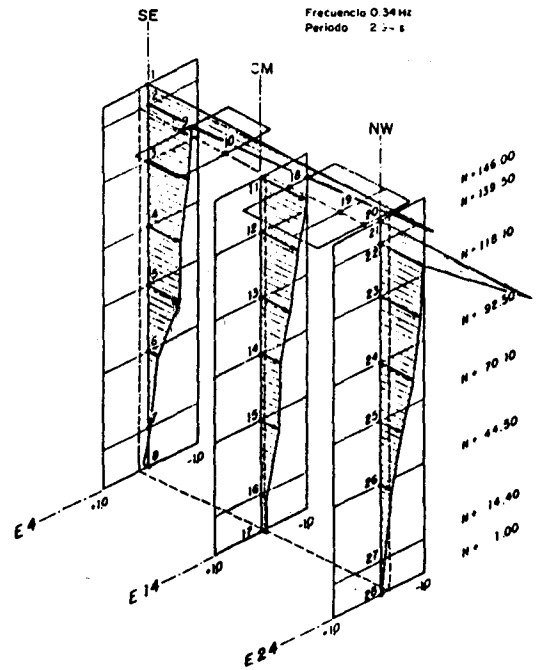
Modelos seleccionados para realizar el análisis

Modos de vibrar

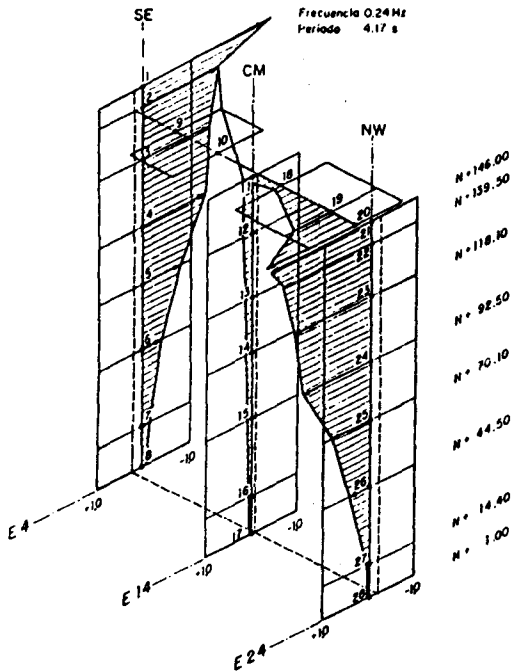
Fig 1 Modelo y formas características de un sistema masa-resorte-suelo



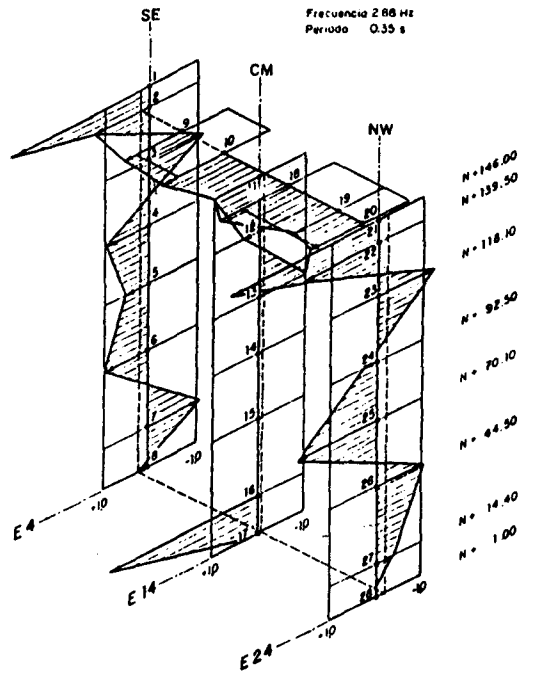
Flexión



Flexión

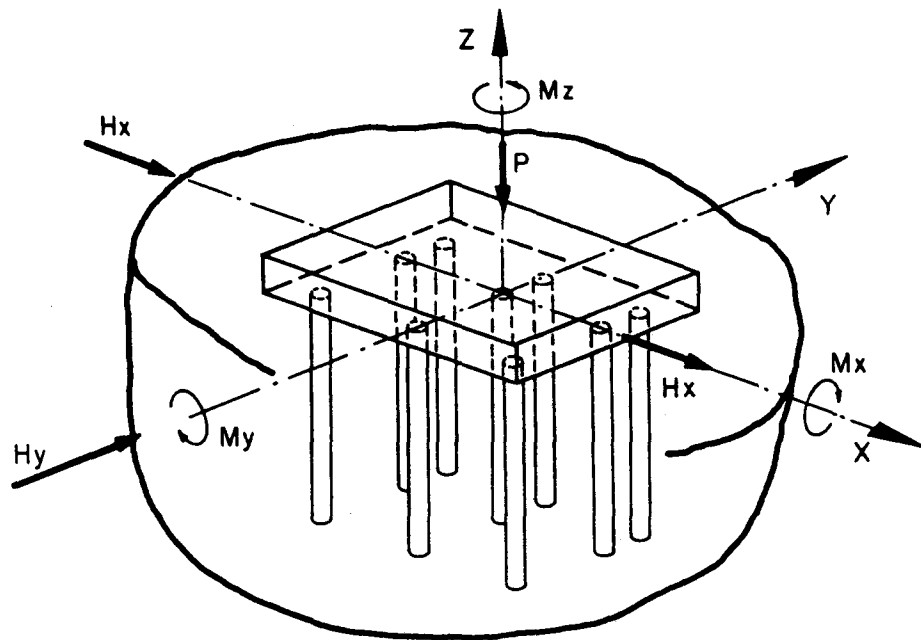


Torsión

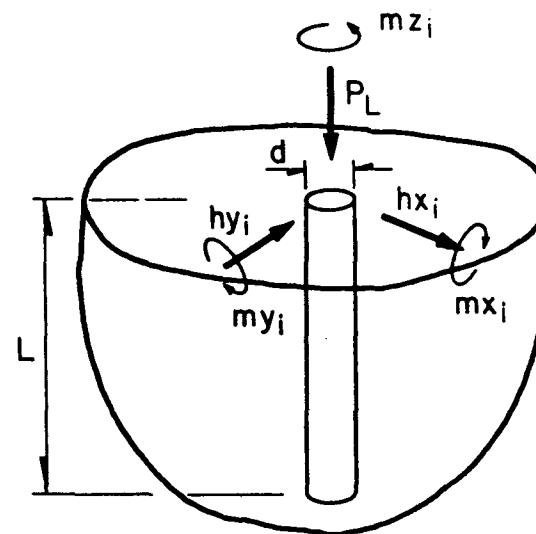


Bamboleo

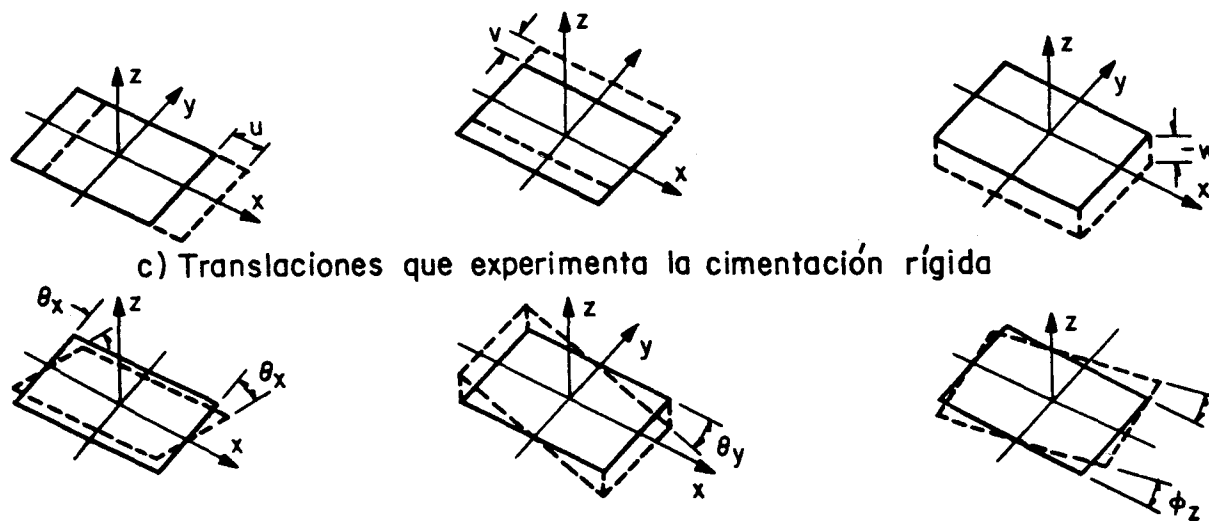
Fig 2 Formas modales identificadas mediante vibración ambiental



a) Elementos mecánicos que actúan sobre la cimentación rígida



b) Elementos mecánicos que actúan sobre cada pilote



c) Translaciones que experimenta la cimentación rígida

Fig 3 Grados de libertad en una subestructura apoyada en pilotes de fricción

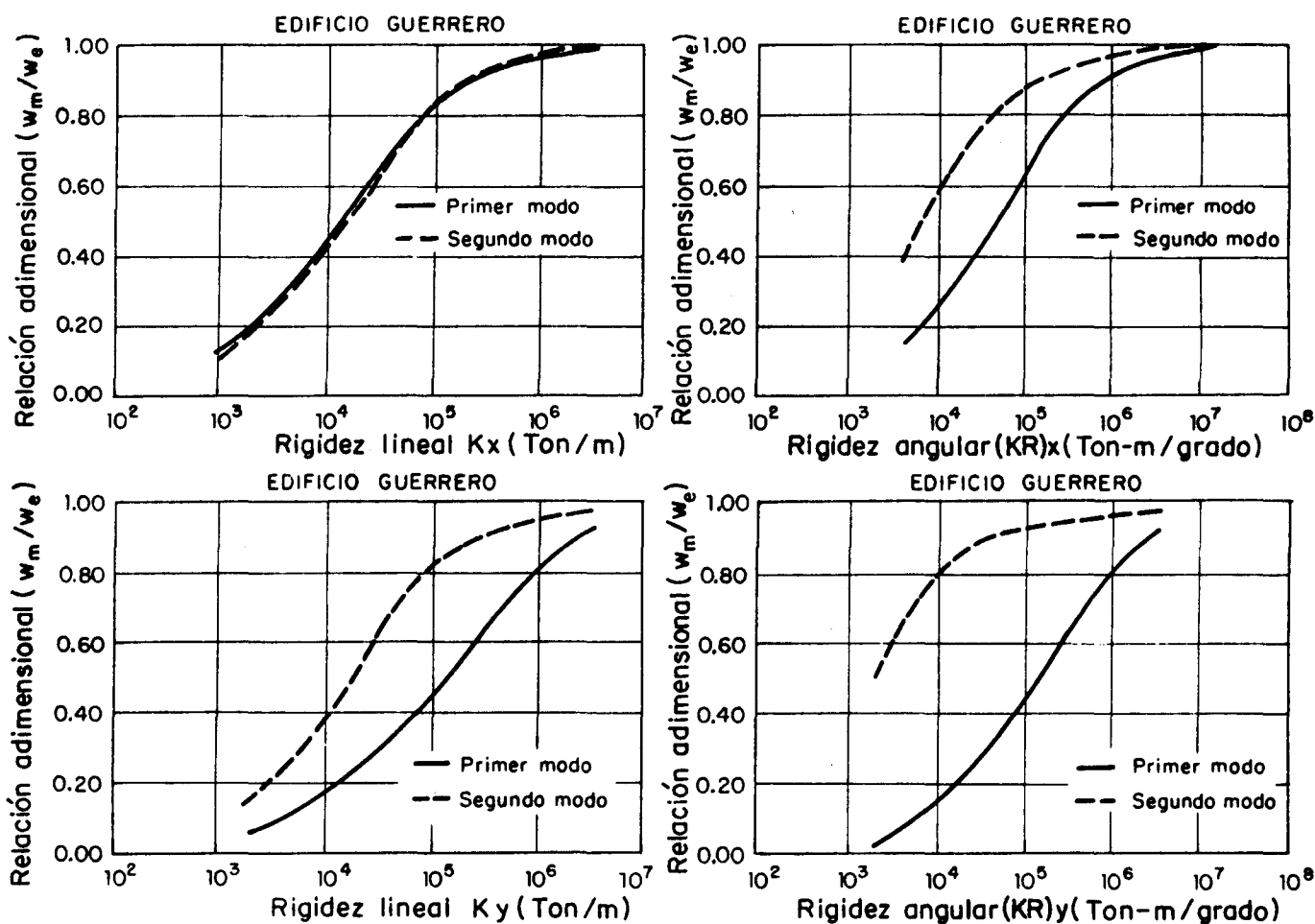
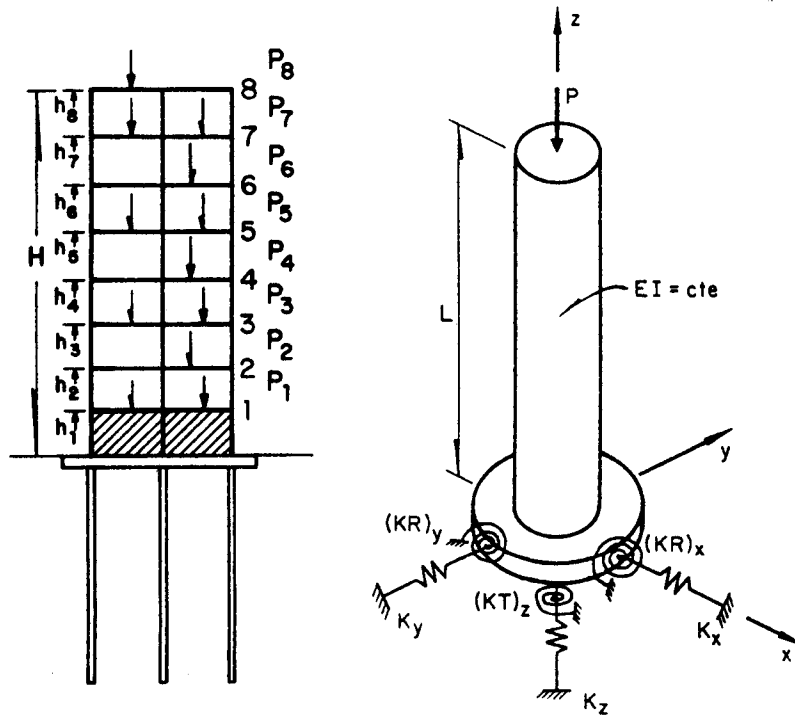


Fig 4 Curvas de interacción en una estructura de concreto sobre pilotes de fricción



$$\begin{aligned}
 [KR]_y \text{ CRIT} &= \sqrt{P(EI)_y} \tan \sqrt{\frac{PL^2}{(EI)_y}} \\
 [KR]_x \text{ CRIT} &= \sqrt{P(EI)_x} \tan \sqrt{\frac{PL^2}{(EI)_x}}
 \end{aligned}$$

Fig 5 Modelos para estudio de estabilidad de un edificio con efectos de interacción suelo-estructura

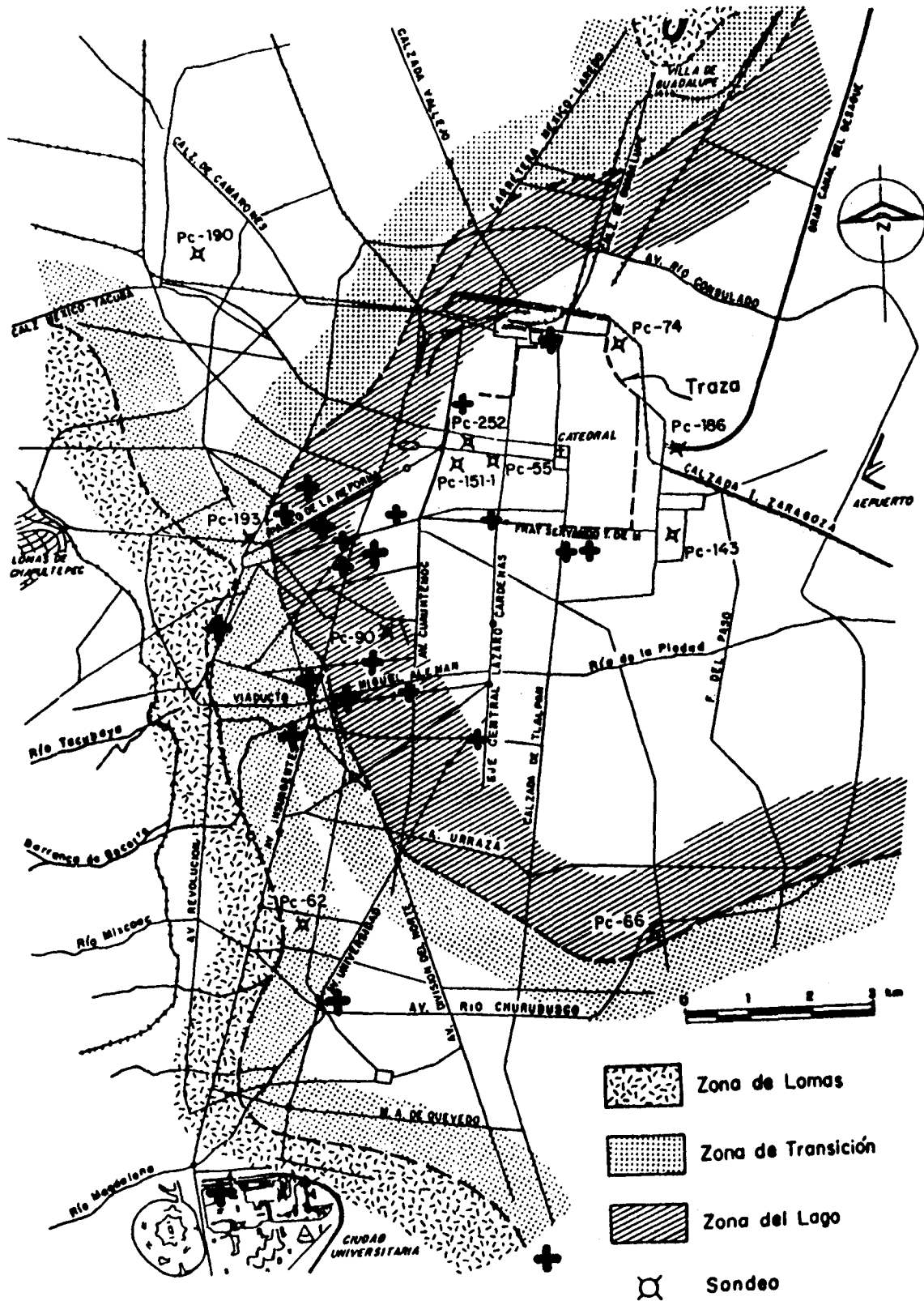
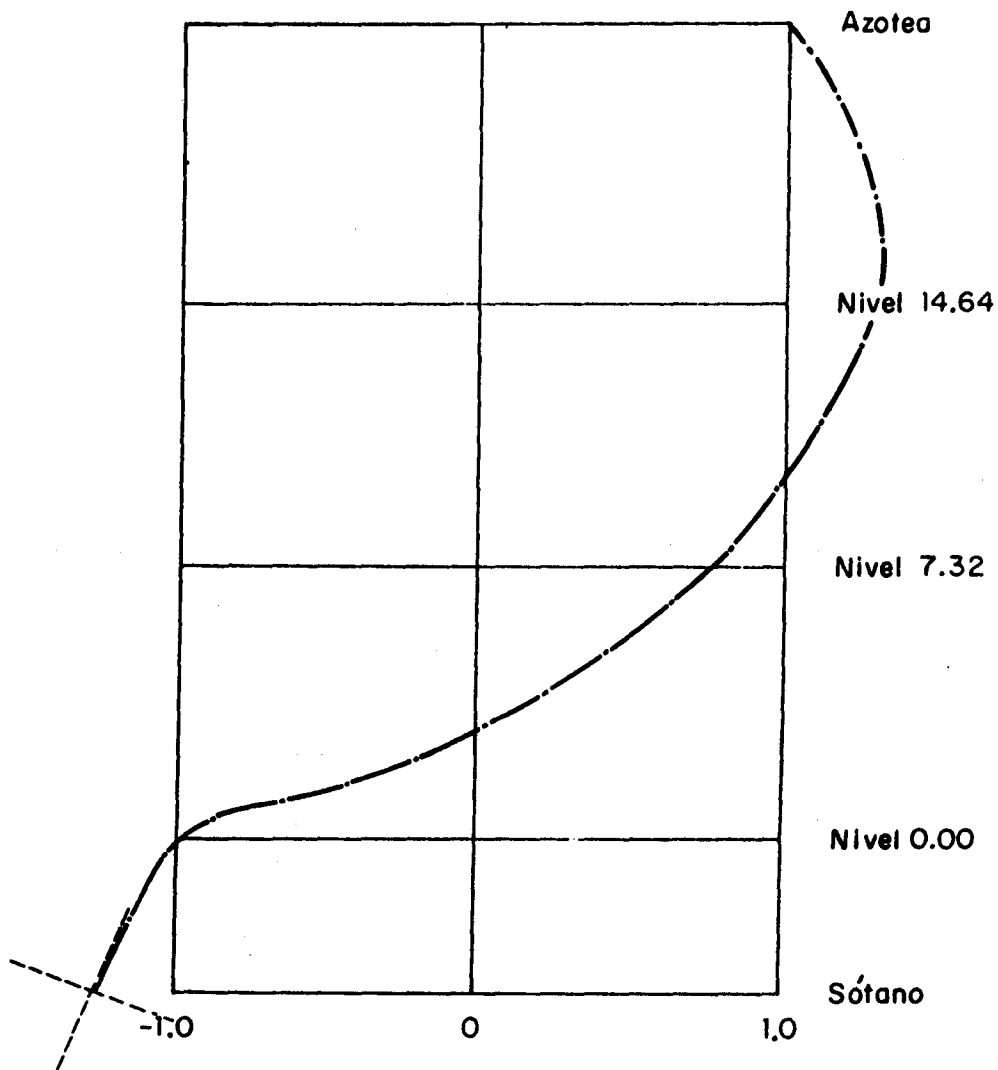


Fig 6 Localización de los edificios objeto de esta investigación

Bamboleo
Proyección Universidad (7D)



Modo	Frecuencia (Hz)	Periodo (s)	Cociente frecuencias	Identificación
1	3.36	0.30	1.00	-----

Fig 7 Modo de bamboleo en una estructura de 6 niveles

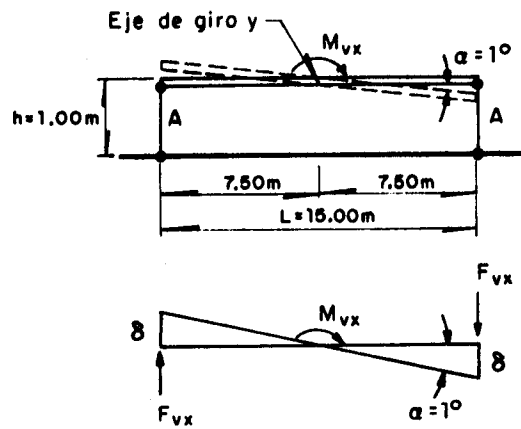


Fig 8 Modelo de piso ficticio para representar el efecto de interacción suelo - estructura

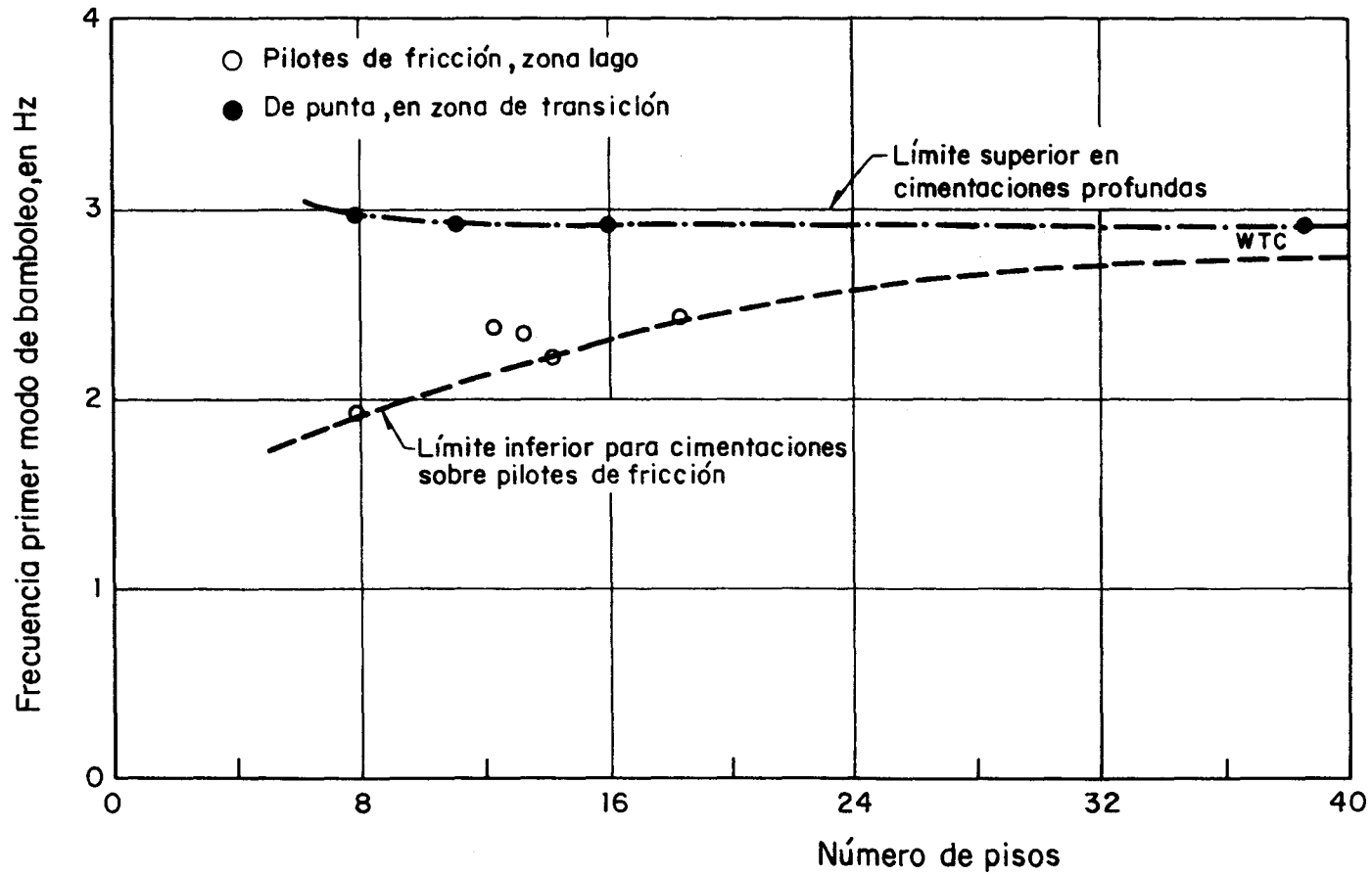


Fig 9 Frecuencias observadas en diversos edificios del valle de México, asociadas al primer modo de bamboleo

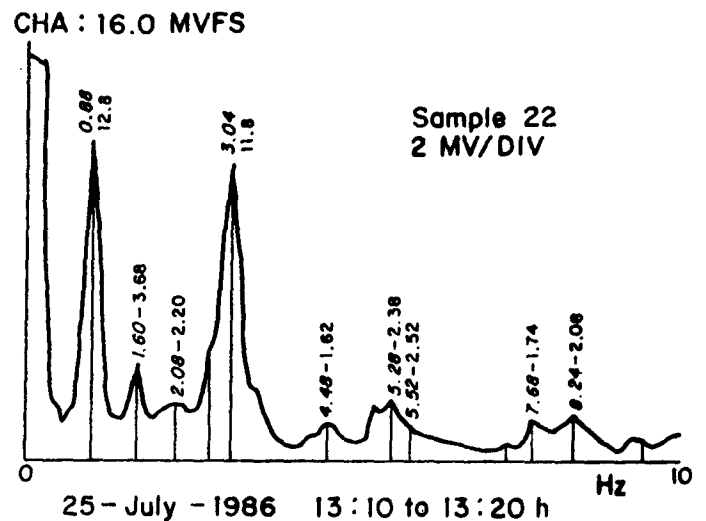
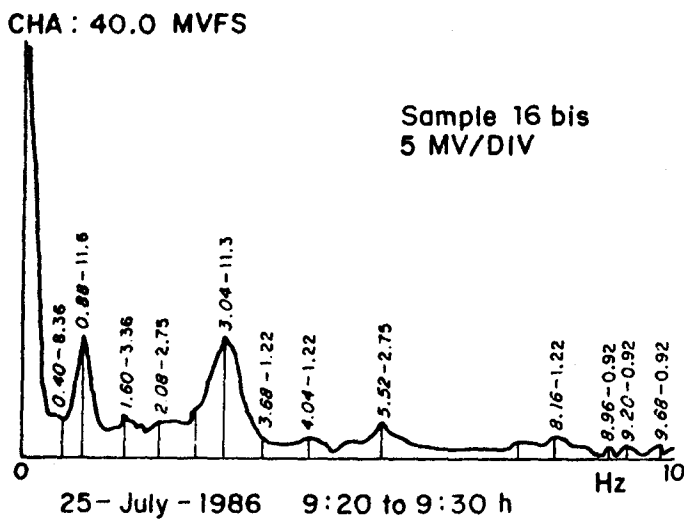
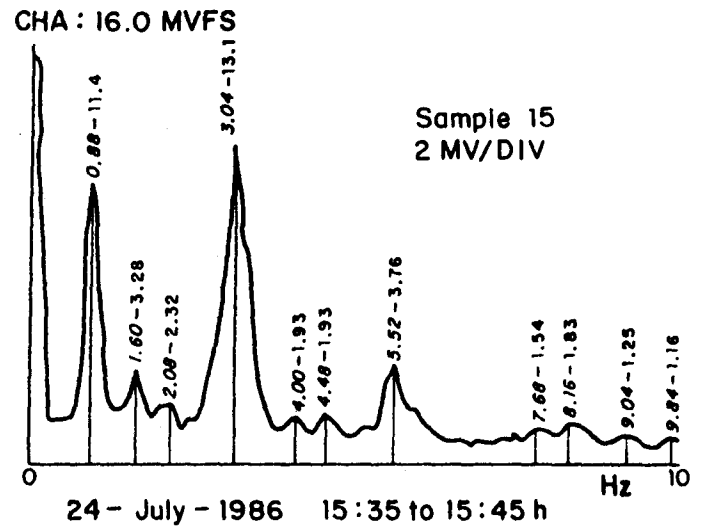
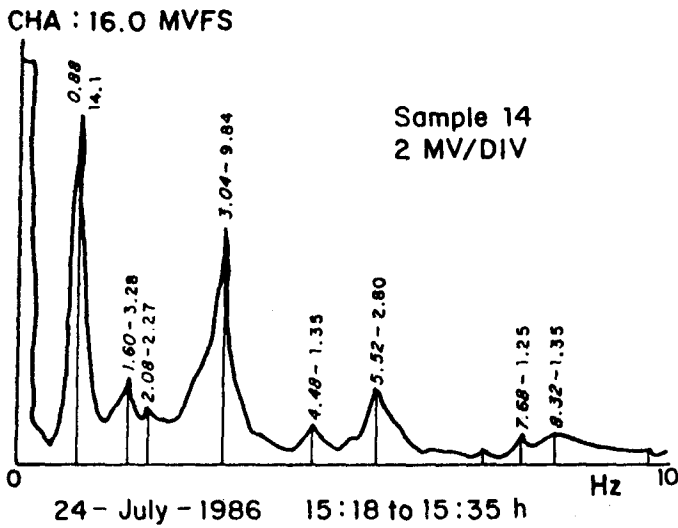
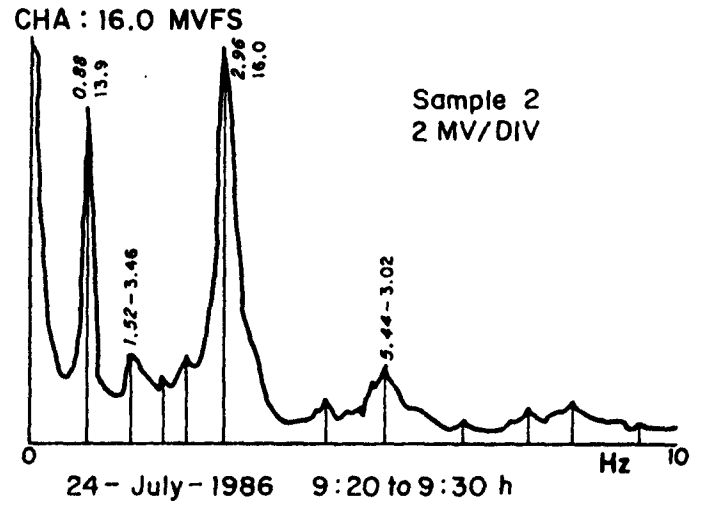
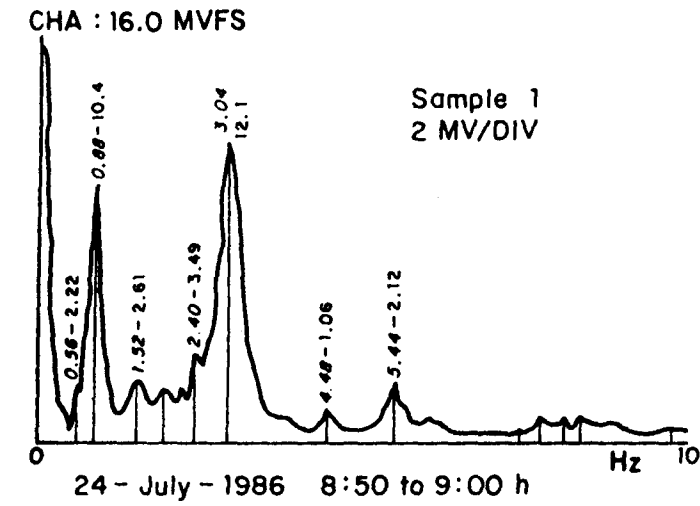
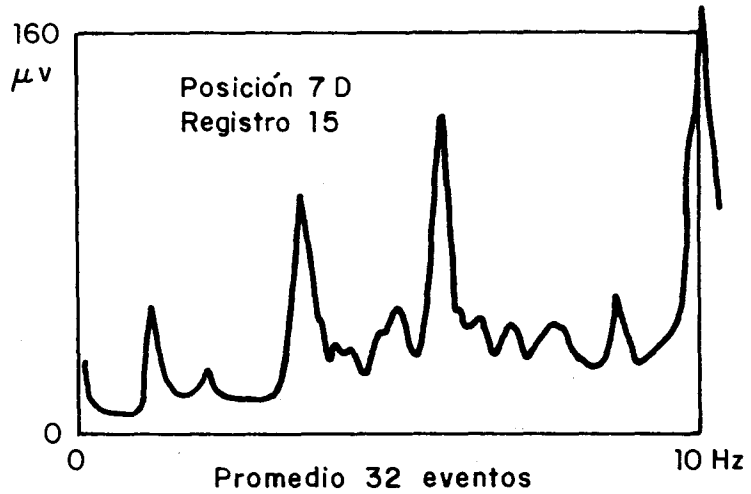
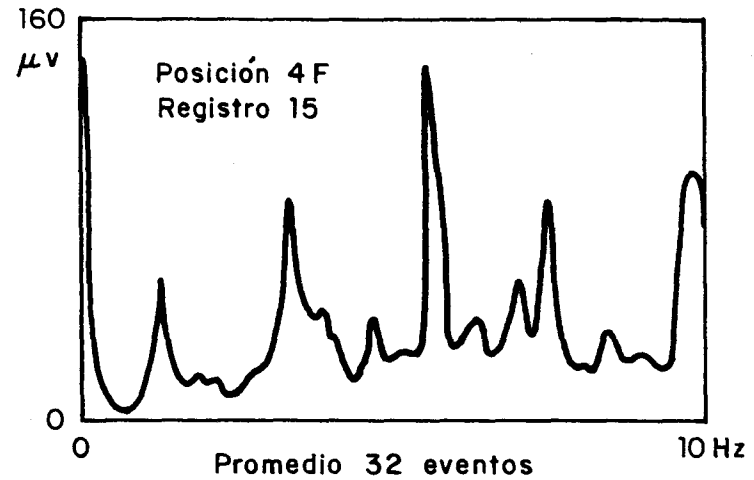


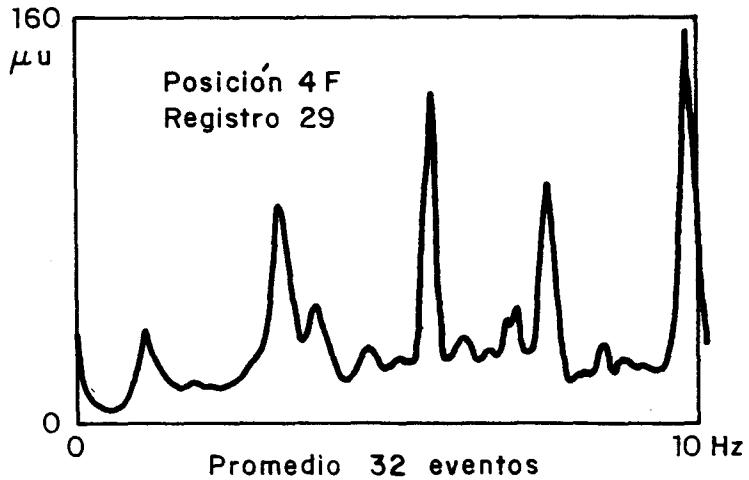
Fig 10 Espectros de aceleración obtenidos en un edificio sobre pilotes de fricción



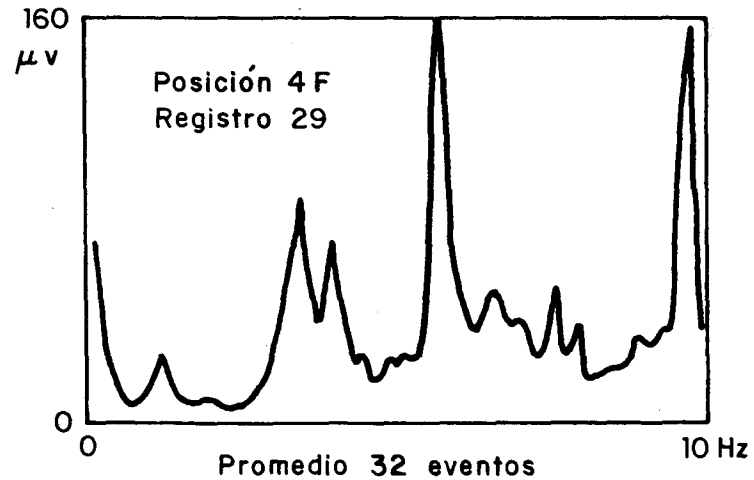
a) Acelerómetro blanco. Azotea. Hacia Centro Patio



b) Acelerómetro blanco. Azotea. Hacia Centro Patio



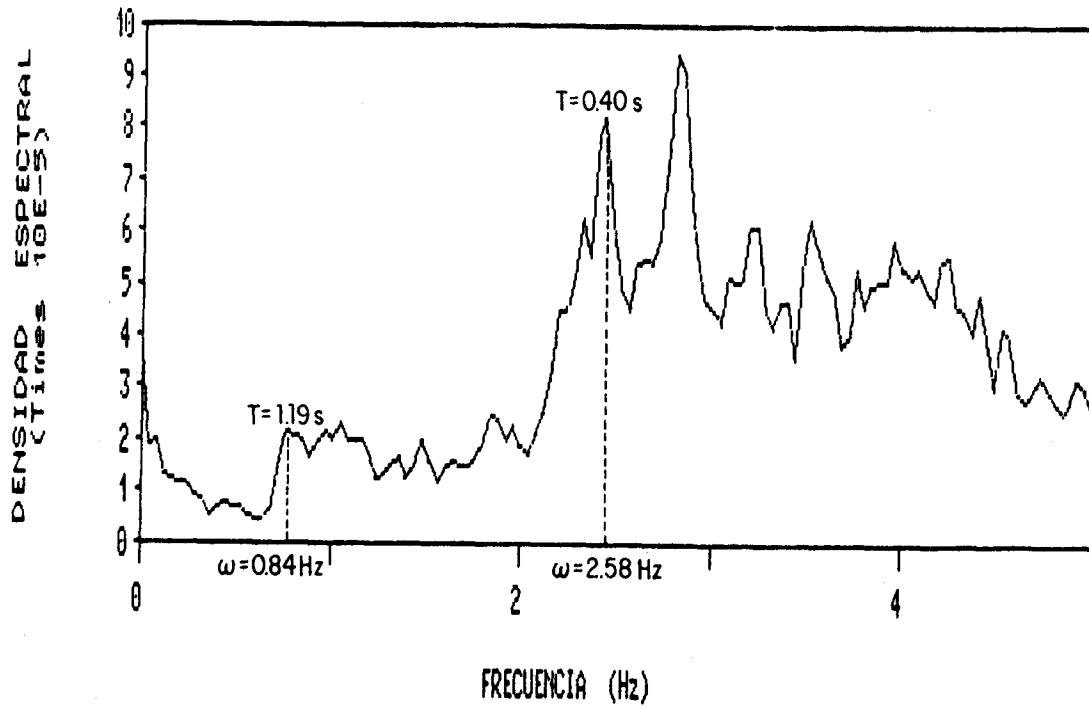
c) Acelerómetro blanco. Azotea. Hacia Universidad



d) Acelerómetro rojo: Nivel+14.64. Hacia Universidad

Fig 11 Espectros de aceleración donde se observan máximos provocados por equipo mecánico en movimiento

EDIFICIO A
PRUEBA 3 CANAL A



EDIFICIO A
PRUEBA 3 CANAL B

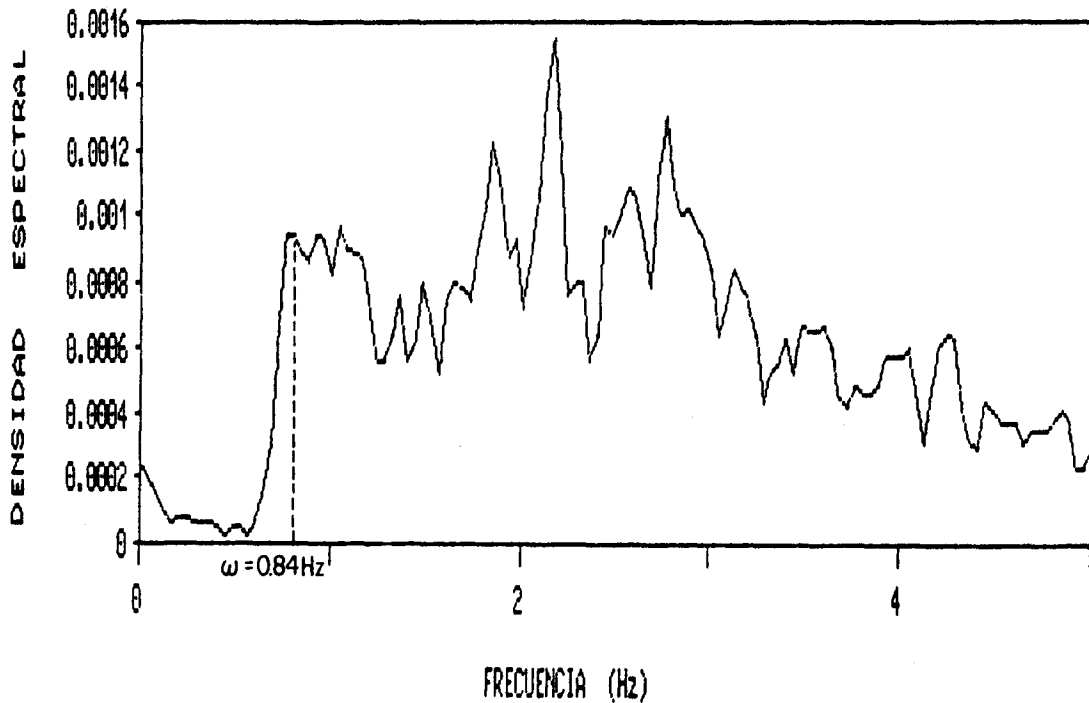
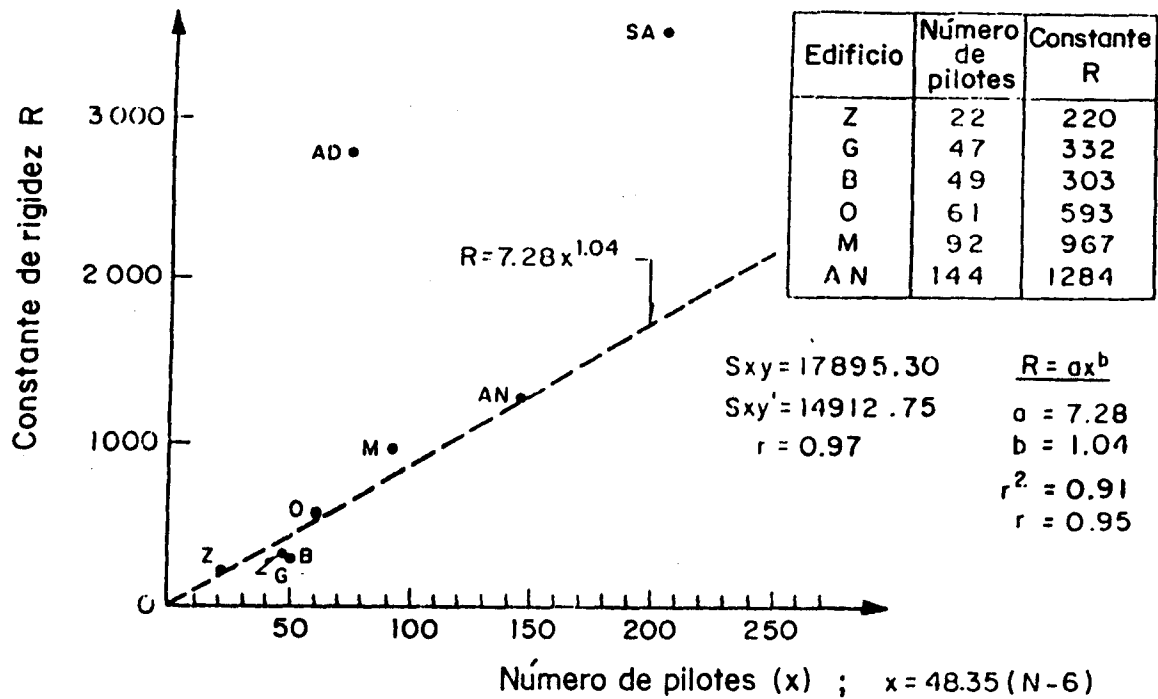
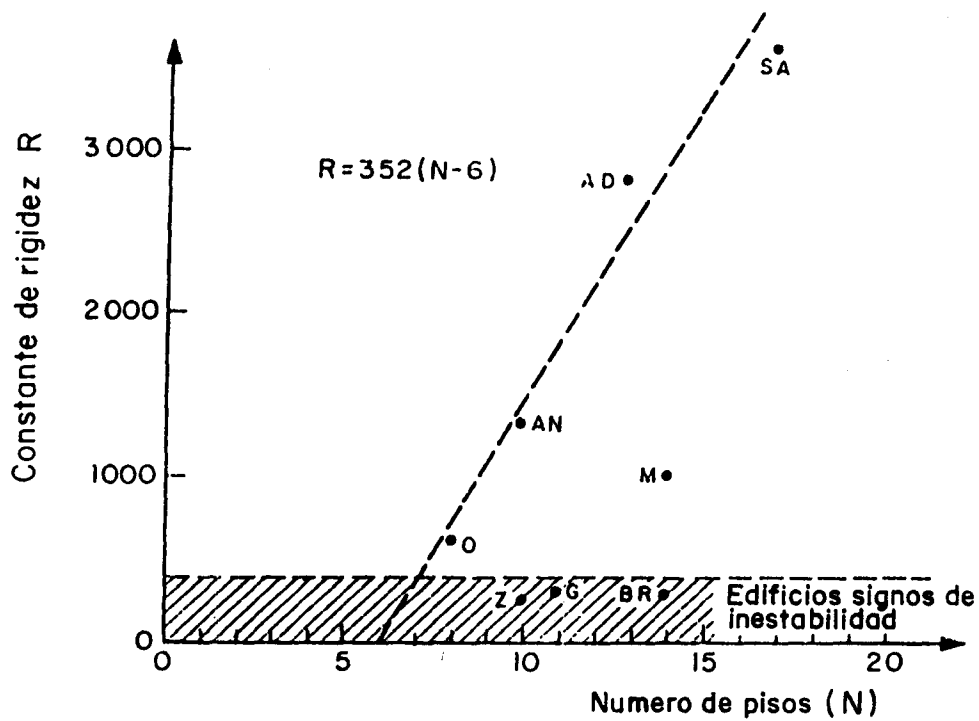


Fig 12 Espectros de aceleración obtenidos en un edificio de tres niveles, en zona de transición



a) Relación entre número de pilotes y constante de rigidez R



b) Relación entre número de pisos y la constante de rigidez R

Fig 13 Coeficientes de rigidez R, obtenidos para varios edificios apoyados en pilotes de fricción

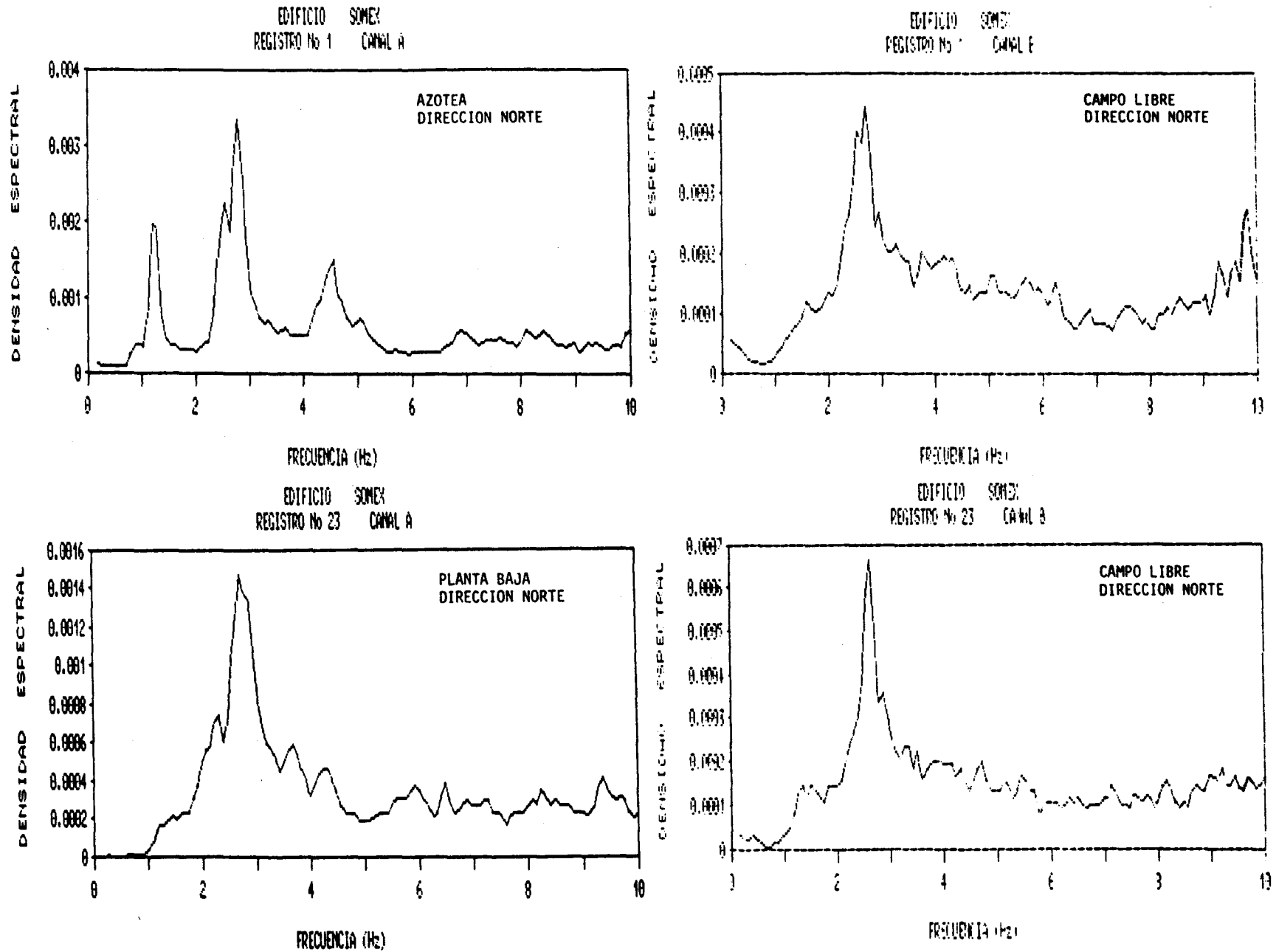


Fig 14 Espectros de aceleración en un edificio de ocho niveles, en resonancia con el suelo

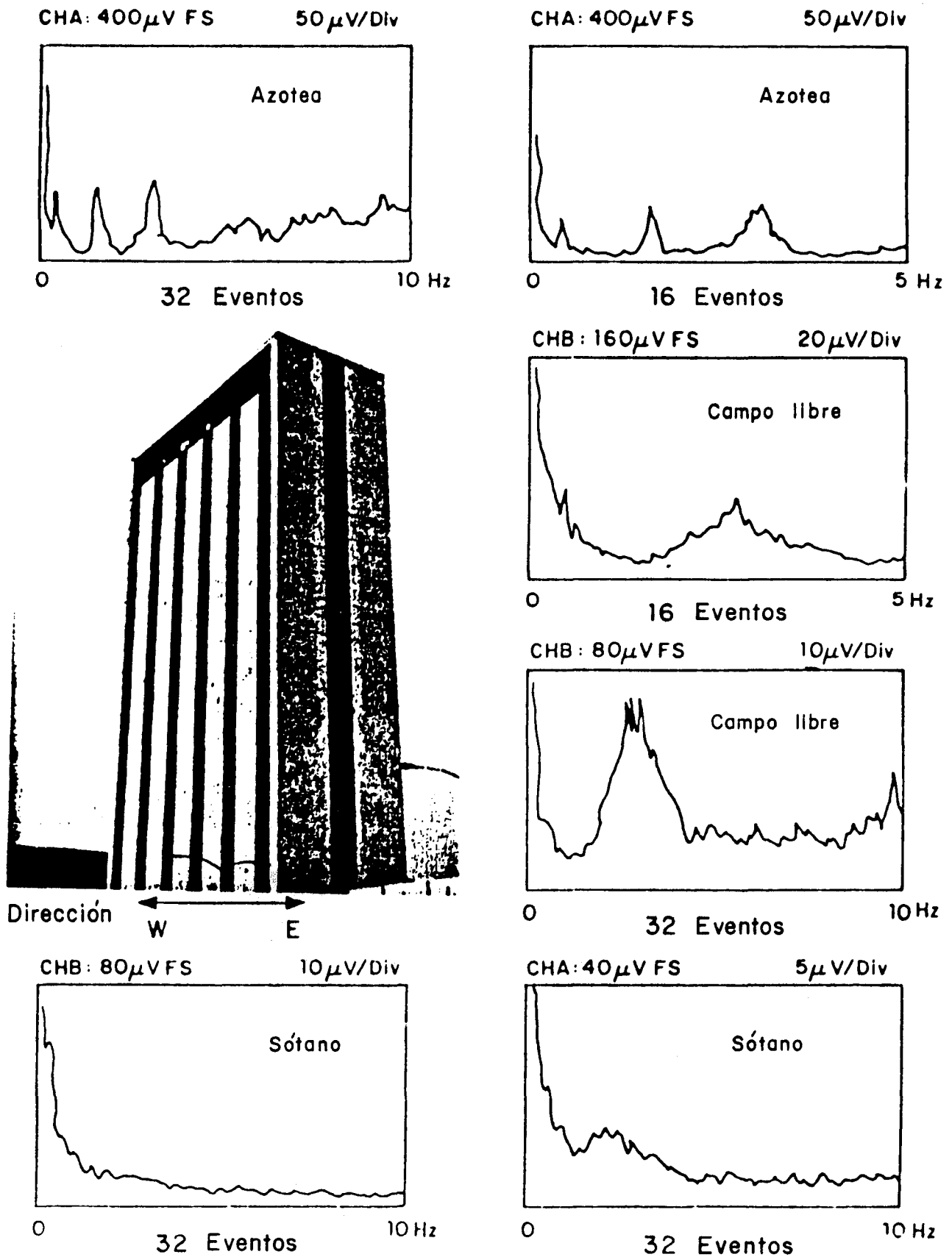


Fig 15 Información obtenida en un edificio esbelto donde se detectó la resonancia con el suelo

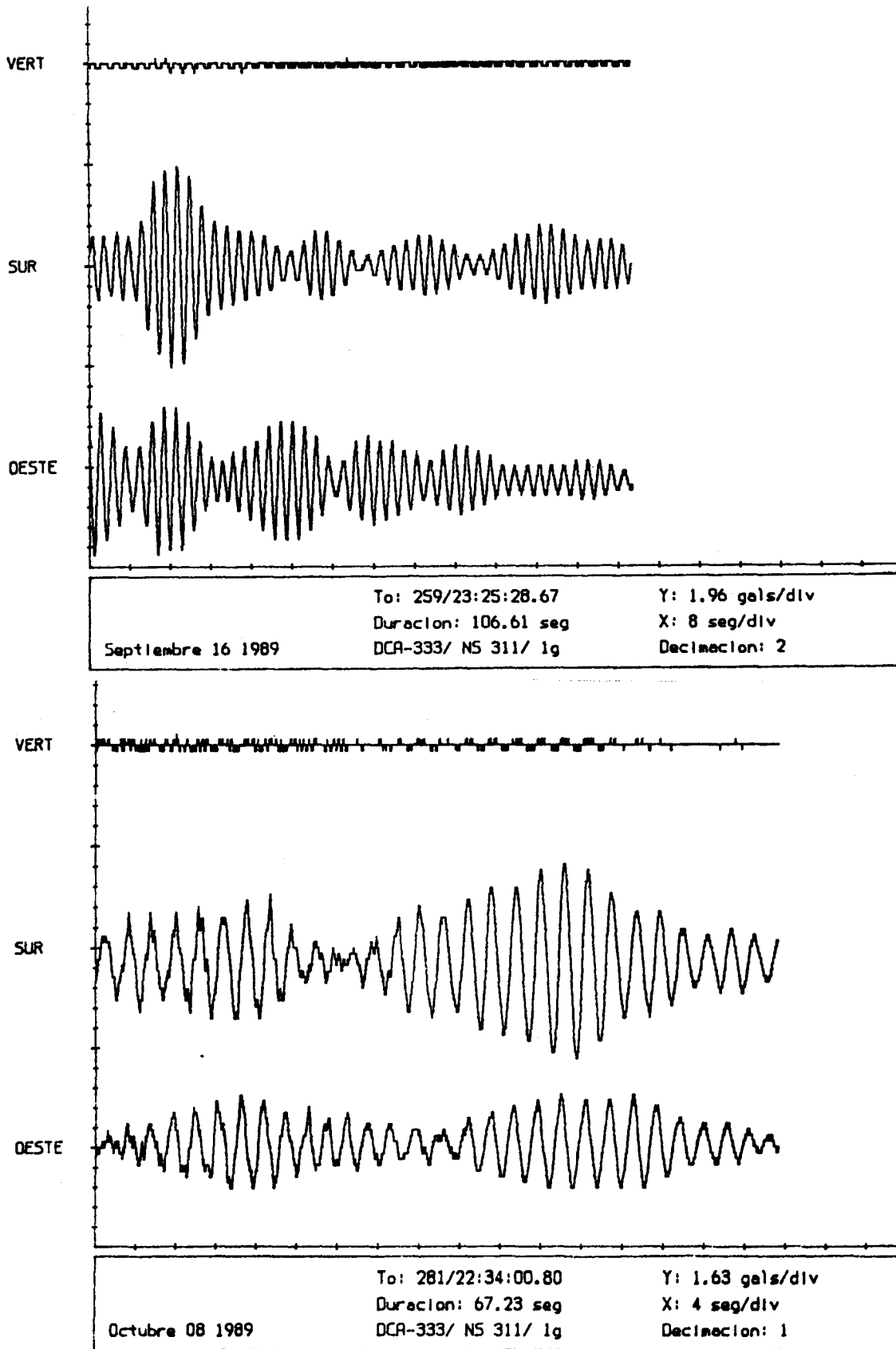


Fig 16 Registro de dos sismos obtenidos en la azotea de un edificio del valle de México en zona del lago